

Service



Komplette Anleitung
Complete user manual
steinel.de/110081283.pdf



+49 5245-448-188



service@steinel.de

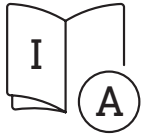
Find your local service
steinel.de/contact

STEINEL Vertrieb GmbH
Dieselstraße 80-84, 33442 Herzebrock-Clarholz, Germany
www.steinell.de

110088788 12/2021_A Technische Änderungen vorbehalten. / Subject to technical modification without notice.

Quick Start

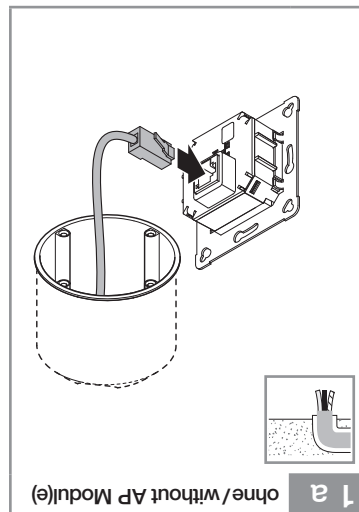
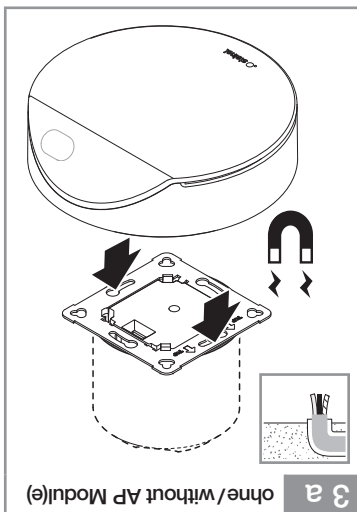
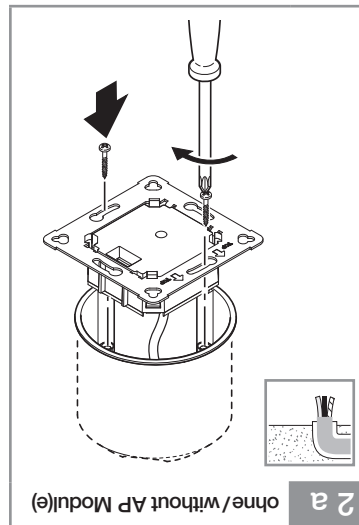
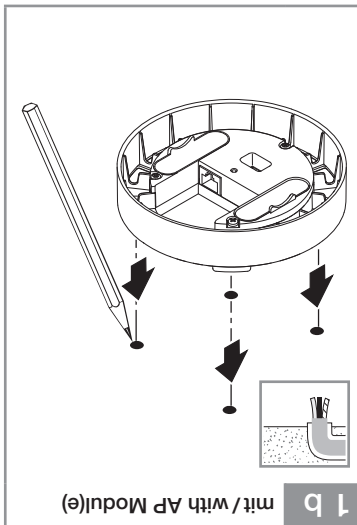
HPD 3 IP



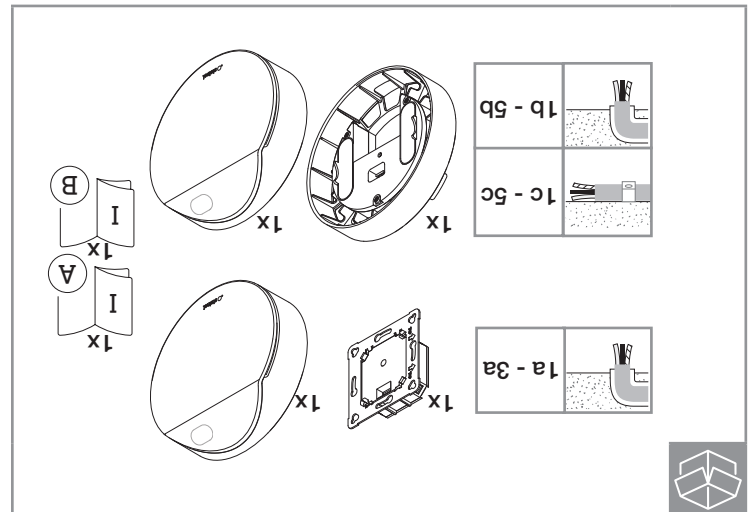
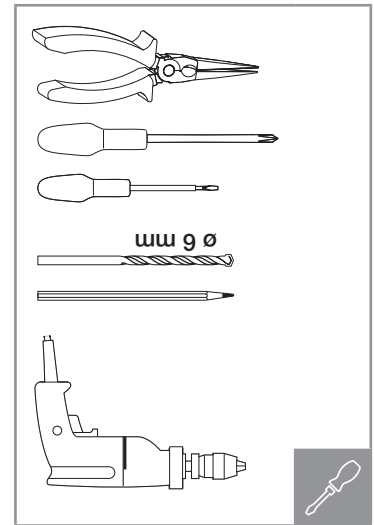
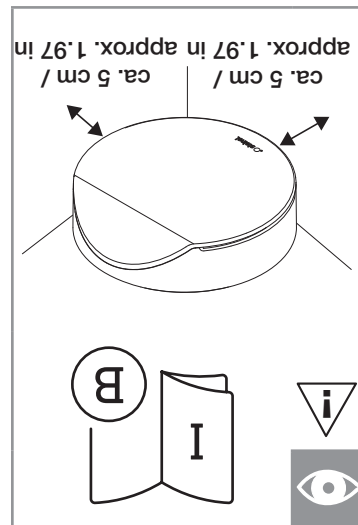
professional line

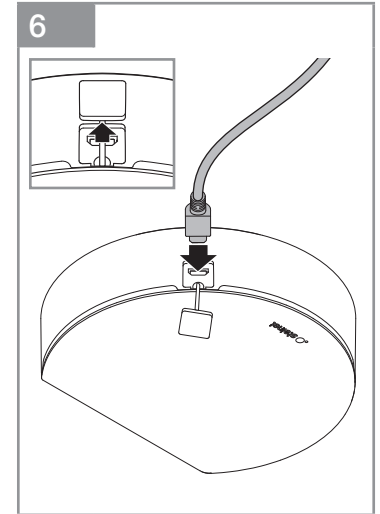
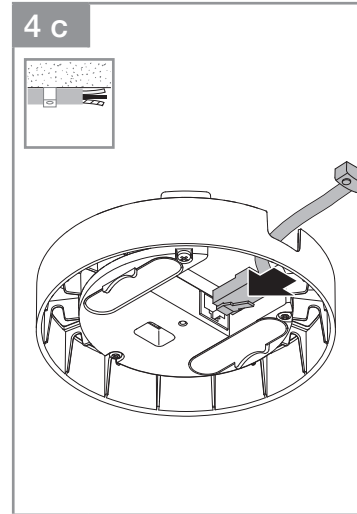
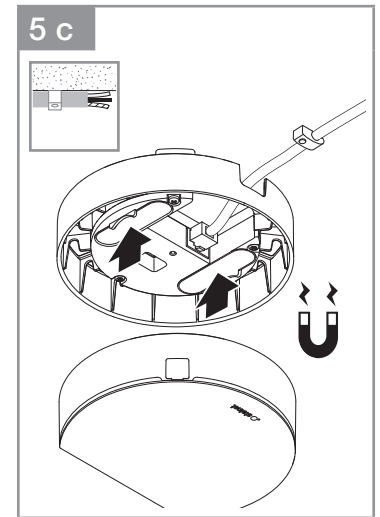
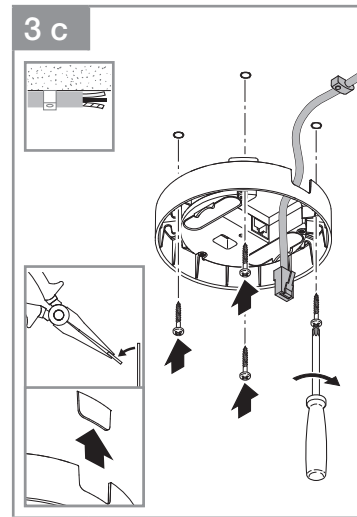
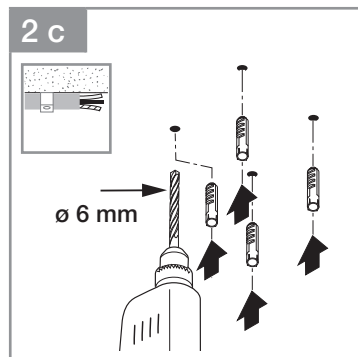
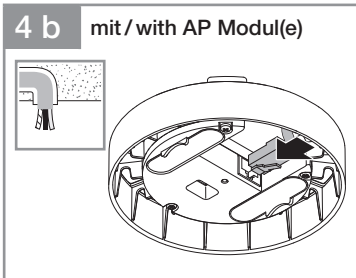
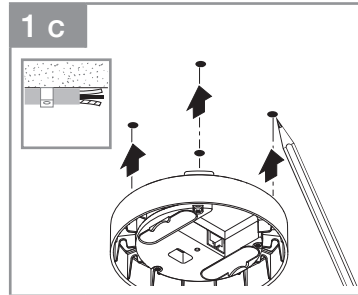
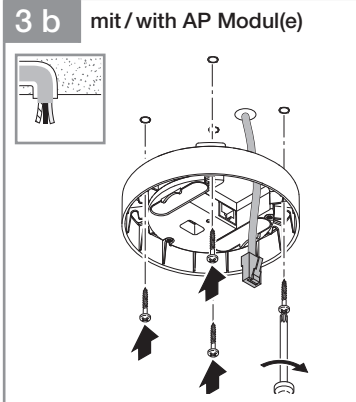
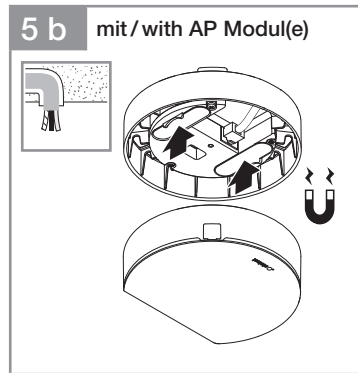
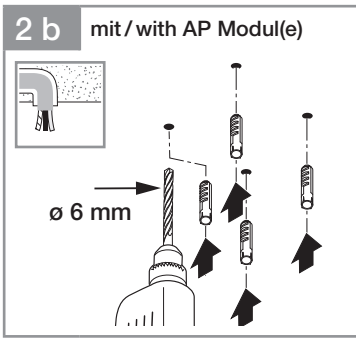
steinel

- 3 -



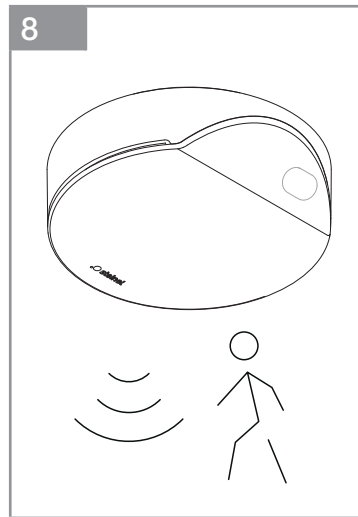
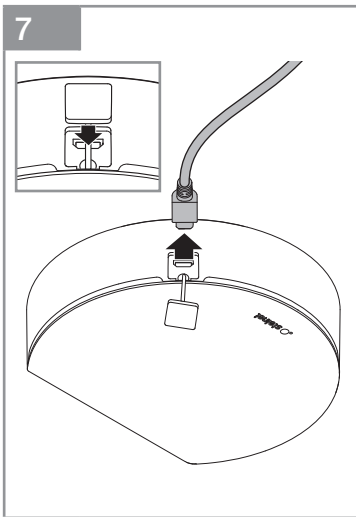
- 2 -





- 4 -

- 5 -



DE - Technische Daten

- Abmessungen (Ø × T):
UP: 125 × 40 mm
(125 × 75 mm mit IP Modul)
AP: 125 × 65 mm
- Anschluss: PoE 802.3af class 2
PoE 24 - 57 V --- 4 W
- Sicherheit: TLS 1.2
- Protokolle: Rest API, BACnet, MQTT
- Sensortyp: Optischer Sensor & Hochfrequenz-Sensor
- Einsatzort: Innenbereich
- Montage: Decke
- Montagehöhe: 2,3 m bis max. 5 m
- Optimale Montagehöhe: 2,6 m
- Erfassungswinkel: Optischer Sensor 110°
HF-Sensor 160°
- Einstellwinkel: Optischer Sensor horizontal 45° zu jeder Seite
- Erfassungseingrenzung: max. 10 Erfassungszonen / max. 3 Nichterfassungszonen

GB - Technical Data

- Dimensions (Ø × D):
Concealed installation: 125 × 40 mm
(125 × 75 mm with IP module)
Surface-mounted installation:
AP: 125 × 65 mm
- Connection: PoE 802.3af class 2
PoE 24 - 57 V --- 4 W
- Safety: TLS 1.2
- Protocols: Rest API, BACnet, MQTT
- Sensor type: Optical sensor & High frequency sensor
- Application: Indoors
- Mounting: Ceiling
- Mounting height: 2.3 m to max. 5 m
- Optimum mounting height: 2.6 m
- Angle of coverage: Optical sensor 110°
HF sensor 160°
- Angle of adjustment: Optical sensor: horizontal 45° to each side

- 6 -

DE - Technische Daten

- Reichweite: optischer Sensor max. 10 m
HF-Sensor max. 9 m
- Temperaturbereich: 0 °C bis +40 °C
- Schutzart: IP 20
- Lichtwert: 2 - 2.000 Lux
- Wertebereich Temperatursensor: 0 - 40 °C +/- 1 °C
- Wertebereich Luftfeuchtigkeitssensor: 20 - 90 % +/- 5 %
- Wertebereich VOC-Sensor: 0 - 60.000 ppb
- Wertebereich equivalent-CO2: 400 - 5.000 ppm*
- Wertebereich IAQ (Indoor Air Quality): 0 - 2.000 *

* -1 = nicht verfügbar

DE - Werkseinstellungen der Netzwerkkonfiguration:

IP-Schnittstelle:
Werkseitig ist DHCP aktiviert. Prüfen Sie welche IP Adresse der Sensor bekommen hat und rufen über diese die Weboberfläche auf. Sollte kein DHCP Server verfügbar sein, hat der Sensor die folgende Netzwerkkonfiguration:
IP-Adresse: 192.168.1.200
Subnetz: 192.168.1.0/24
User Kennwort: updwd123
Admin Kennwort: adm123
Anstelle der IP Adresse, kann der Zugriff auf den Sensor auch über den Hostnamen erfolgen. Der Standard Hostname ist: „steinel_“ + letzten 6 Zeichen der MAC Adresse + „.local“.
Beispiel:
MAC Adresse ist CC:BD:35:12:34:56, der Hostname ist: steinel_123456.local

USB-Schnittstelle:
USB Standard IP-Adresse: 10.88.0.2
Standard Kennwort: adm123
Kennwort für Bildzugriff: steinel

GB - Technical Data

- Capture limitation: max. 10 Capture zones / max. 3 Non-capture zones
- Reach: Optical sensor max. 10 m
HF sensor max. 9 m
- Temperature range: 0 °C to +40 °C
- IP rating: IP 20
- Light value: 2 - 2,000 lux
- Value range for temperature sensor: 0 - 40 °C +/- 1 °C
- Value range for humidity sensor: 20 - 90 % +/- 5 %
- Value range VOC-sensor: 0 - 60,000 ppb
- Value range equivalent-CO2: 400 - 5,000 ppm*
- Value range IAQ (Indoor Air Quality): 0 - 2,000*

* -1 = not available

GB - Factory settings of the network configuration:

IP interface:
DHCP is activated ex delivery. Check which IP address the sensor has been given and access the web interface via this address. If no DHCP server is available, the sensor has the following network configuration:
IP-address: 192.168.1.200
Subnet: 192.168.1.0/24
User password: updwd123
Admin password: adm123
Instead of the IP address, the sensor can also be accessed via the host name. The default host name is: „steinel_“ + last 6 characters of the MAC address + „.local“.
Example:
MAC address is CC:BD:35:12:34:56, host name is: steinel_123456.local

USB interface:
USB Standard IP-address: 10.88.0.2
Standard password: adm123
Password for picture access: steinel

- 7 -